

Un moment de détente



» Société

Palmako est le leader Estonien dans la fabrication de bois lamellé-collé et d'abris de jardin.

Notre société fabrique 15 000 abris de jardin et maisons de loisirs par an, la capacité de production des produits lamellé-collés est de 25 000 m³.

La Démarche de Palmako est de vendre une large variété de produits en bois de haute qualité pour les personnes conscientes et respectueuses de l'environnement.

La mission de Palmako est

De promouvoir un style de vie sain et respectueux de l'environnement, Améliorer la qualité de vie et ainsi Vous procurez des jours heureux pour les années à venir.



» Lemeks Groupe



Nous appartenons au groupe Lemeks. Lemeks est le plus grand groupe Estonien de produits forestiers.

Lemeks Group stock, traite, et exporte de grandes quantités de bois. Le chiffre d'affaires du groupe était de 66,2 millions d'euros en 2008.

Avantages du groupe

- Stabilité (fourniture de la matière première, support financier)
- Savoir-faire (partage des expériences avec les autres membres du groupe)
- Support (ressources humaines, assurance, IT)



» Tradition dans la transformation du bois

L'Estonie bénéficie d'une bonne connaissance et maîtrise du bois. Celles ci font parties de nos traditions. En effet, la moitié du pays est couvert de forêts. De plus notre proximité avec la Russie élargie considérablement ces réserves en bois.





» Des Produits de qualité

Nos maisons de jardin et de loisirs sont fabriquées en bois **d'épicéa Nordique** de haute qualité. Ce bois est reconnu dans le monde entier pour ses propriétés bénéfiques. Notre région est caractérisée par des étés courts, et des hivers longs et froids. Le bois bénéficie ainsi d'un rythme de croissance lent qui lui confère longévité et durabilité grâce à sa densité.

Nous utilisons aujourd'hui une **technologie de haute qualité**. Toutes nos machines sont fabriquées par les plus grands producteurs agréés. Cela garantit la meilleure qualité de surface et l'exactitude des coupes.



» Un Service de qualité

- Large choix des produits en bois
- Les modèles du catalogue sont disponibles en stock pendant toute l'année
- En cas de quantités importantes, nous pouvons fabriquer des produits sur mesure conformément à vos besoins.
- Livraisons rapides vers n'importe quelle destination en Europe
- Service performant et professionnel en français, anglais, allemand, espagnol et italien.



» Partenariat

Notre objectif est d'agir avec rapidité, sincérité, et esprit d'ouverture, qu'il s'agisse de nos clients et de nos fournisseurs, de manière à défendre les intérêts de chacun. Nous sommes flexibles et attentifs aux désirs et aux besoins de nos partenaires pour que nous puissions trouver les meilleures solutions possibles.



» Développement

Nous attachons beaucoup d'importance à l'innovation et au développement. Pour nous, comme pour nous, le succès se traduit par une recherche constante qui permet sur le long terme de garantir la sérénité de nos activités et d'anticiper les tendances du marché. Cela fait également partie de la notion de partenariat et de confiance envers nos clients.



» Environnement

Nous mettons quotidiennement l'accent sur notre volonté à respecter l'environnement, nous valorisons grandement le bien être de l'environnement et les ressources naturelles.

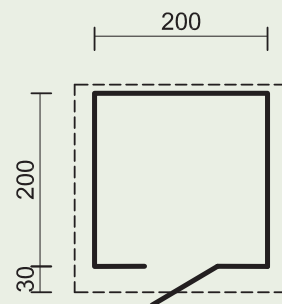



Un moment de détente

» Vivian



Numéro article: **FRA28-2222**



 835x1820 mm



28 mm



200x200 cm



220x220 cm



30 cm



190 cm



222 cm



3,8 m²



8,1 m³



6,2 m² / 16,3°



Garden

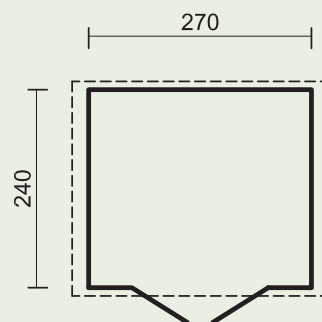



Option

» Mary



Numéro article: **FRB28-2926**



 1610x1820 mm



28 mm



270x240 cm



290x260 cm



210 cm



188 cm



6,2 m²



12,0 m³



8,2 m² / 5,5°



Garden

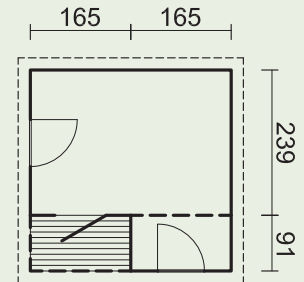


Option

» Malena



Numéro article: **FRD28-3535**



Peut être monté dans la sens opposé!



835x1820 mm



765x990 mm



28 mm



330x330 cm



350x350 cm



210 cm



260 cm



9,0 m²



22,0 m³



14,4 m² / 17,6°



Garden

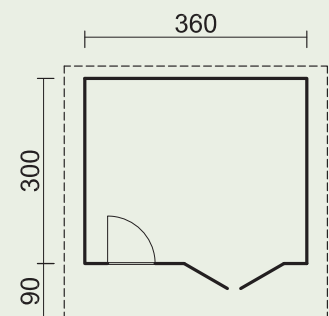


Option

» Christina



Numéro article: **FRF28-3832**



1610x1820 mm



765x990 mm



28 mm



360x300 cm



380x320 cm



90 cm



205 cm



256 cm



10,4 m²



23,9 m³



18,0 m² / 16,1°

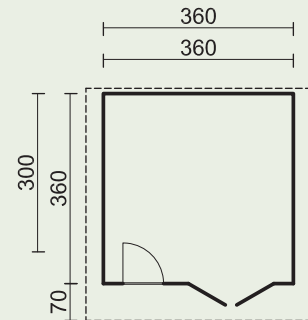


Garden



Option

» Emma



1610x1820 mm 765x990 mm



Emma 1

Numéro article:

FRF34-3832

34 mm 360x300 cm 380x320 cm 70 cm 205 cm 257 cm 10,4 m² 23,9 m³ 16,8 m² / 16,2° Garden Option

Emma 2

Numéro article:

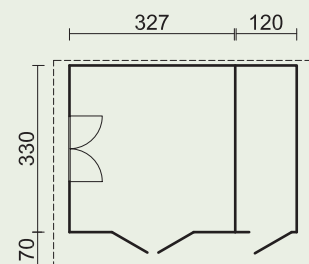
FRF34-3838-1

34 mm 360x360 cm 380x380 cm 70 cm 205 cm 257 cm 12,5 m² 28,8 m³ 19,6 m² / 16,2° Garden Option

» Luise



Numéro article: **FRK34-4735**



Peut être monté dans la sens opposé!

835x1710 mm 1610x1820 mm 1290x990 mm

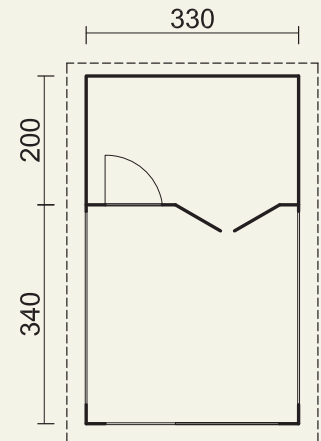




34 mm 450x330 cm 470x350 cm 70 cm 205 cm 268 cm 14,2 m² 33,0 m³ 22,3 m² / 21,2; 14,7° Garden Option

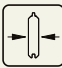
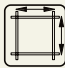
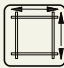


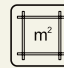



» Sylvi



Numéro article: **FRF44-3556**



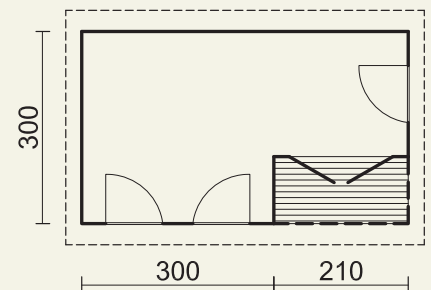
 1610x1940 mm  882x990 mm

-  44 mm
-  330x540 cm
-  350x560 cm
-  217 cm
-  268 cm
-  6,1+10,8 m²
-  14,8+26,1 m³
-  24,2 m² / 17,7°
-  Summer
-  Option



» Susanna



Numéro article: **FRR44-5332-1**



 Peut être monté dans la sens opposé!

 1610x1940 mm  882x990 mm

-  44 mm
-  510x300 cm
-  530x320 cm
-  205 cm
-  257 cm
-  12,4 m²
-  28,6 m³
-  21,4 m² / 18,4°
-  Summer
-  Option

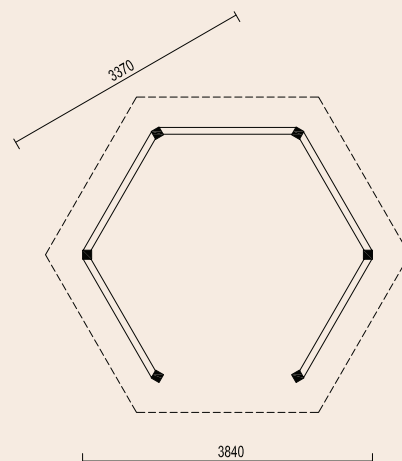
Un moment de détente

» Betty



Nouveau!

Numéro article: **PAV-3333**



Poteaux solides en lamellé collé



Option: Poutres de fondation et planches de terrasse traités en autoclave



120x120 mm



337 cm



204 cm



313 cm



9,9 m²



23,0 m³



16,7 m² / 25,0°



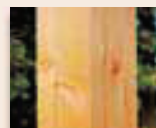
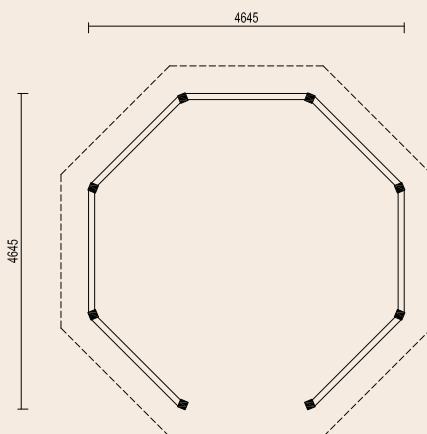
Option

» Bessie



Nouveau!

Numéro article: **PAV-5546**



Poteaux solides en lamellé collé



Option: Poutres de fondation et planches de terrasse traités en autoclave



120x120 mm



465 cm



207 cm



346 cm



18,0 m²



46,0 m³



27,2 m² / 25,0°



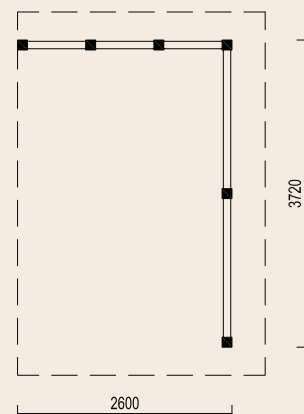
Option

» Bianca

Nouveau!



Numéro article: **PAV-2637**



Poteaux solides en lamellé collé



Option: Poutres de fondation et planches de terrasse traités en autoclave



120x120 mm



260x372 cm



208 cm



289 cm



9,6 m²



24,5 m³

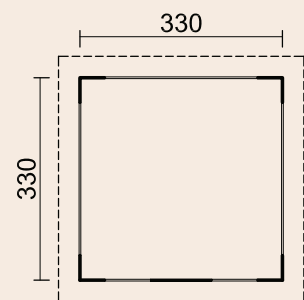


13,5 m² / 12,0°

» Marie



Numéro article: **FRQ28-3535**



28 mm



330x330 cm



350x350 cm



217 cm



300 cm



10,5 m²



26,0 m³



17,6 m² / 24,7°



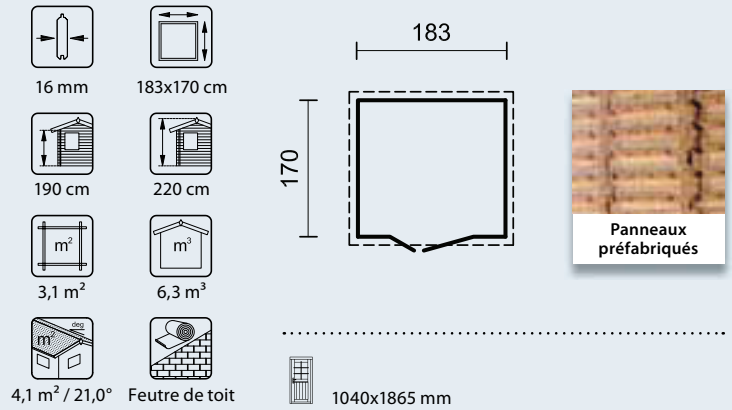
Option

Un moment de détente

» Claire 1



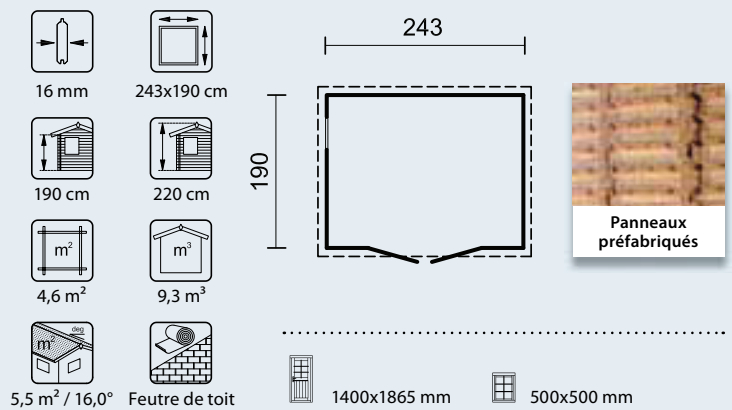
Numéro article: **ELB16-1817**



» Claire 2



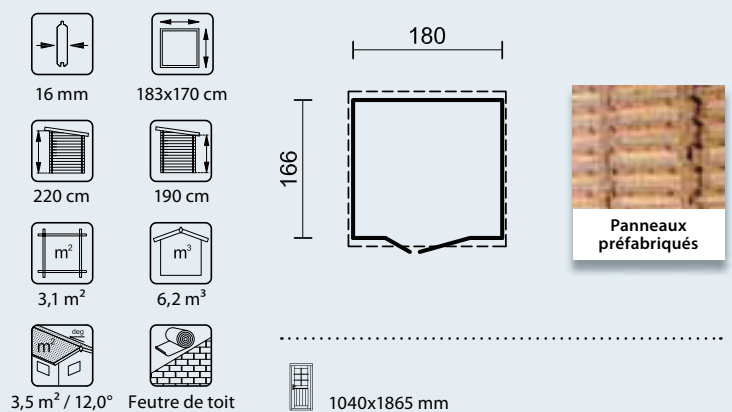
Numéro article: **ELF16-2419**



» Jane



Numéro article: **ELB16-1817P**



» Christa 3



Numéro article: **ELG16-2728**



16 mm



273x280 cm



190 cm



220 cm



7,7 m²



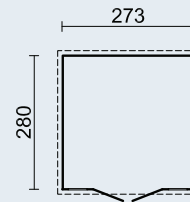
15,5 m³



9,8 m² / 14,0°



Feutre de toit



1400x1865 mm



500x500 mm

» Christa 4



Numéro article: **ELO16-2737**



16 mm



273x370 cm



190 cm



220 cm



9,4 m²



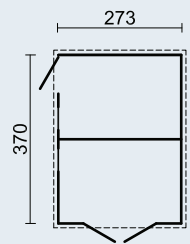
19,4 m³



12,0 m² / 15,0°



Feutre de toit



800x1865 mm

1400x1865 mm



500x500 mm

» Kitty

Nouveau!



Numéro article: **FRC28-2518**



28 mm



250x180 cm



50 cm



211 cm



251 cm



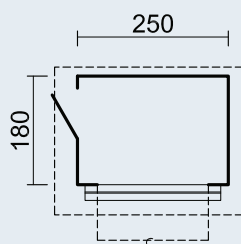
4,3 m²



9,8 m³



8,4 m² / 18,1°



Option



835x1780 mm



1835x990 mm

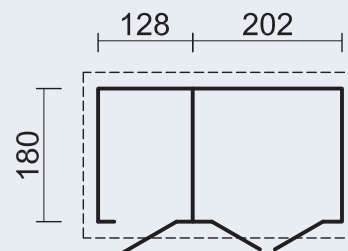
Un moment de détente

» Polly



Nouveau!

Numéro article: **FRAB28-3520**



835x1780 mm
1500x1780 mm



28 mm



330x180 cm



350x200 cm



211 cm



251 cm



2,2+3,4 m²



12,9 m³

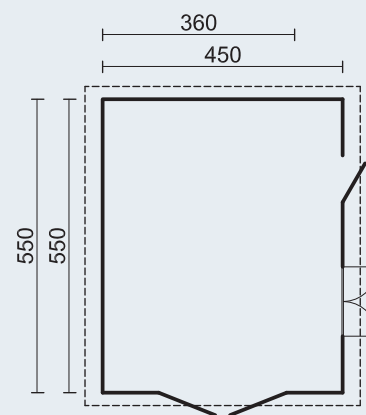


8,9 m² / 24,6°



Option

» Garage



835x1780 mm
2390x1955 mm

1290x990 mm



44 mm



360x550 cm



380x570 cm



217 cm



268 cm



18,9 m²



45,9 m³



25,4 m² / 16,3°



Option

Garage 3

N° Art: **FRK44-3857**

44 mm

360x550 cm

380x570 cm

217 cm

268 cm

18,9 m²

45,9 m³

25,4 m² / 16,3°

Option

Garage 2

N° Art: **FRV44-4757-1**

44 mm

450x550 cm

470x570 cm

217 cm

279 cm

23,8 m²

59,0 m³

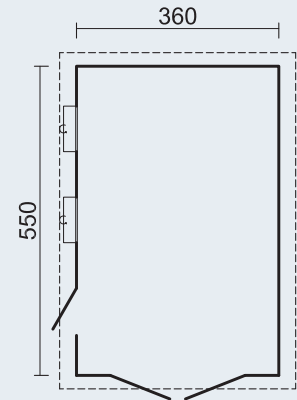
31,7 m² / 15,7°

Option

» Garage Novel



Numéro article: **FRO44-3857P**



835x1900 mm
2390x1955 mm 800x534 mm



44 mm



360x550 cm



380x570 cm



228 cm



243 cm



19 m²



42,2 m³



24,5 m² / 1,8°



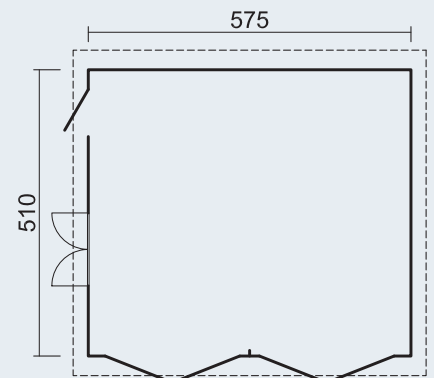
Option

» Garage Double

Nouveau!



Numéro article: **FRM44-5953**



835x1780 mm
2390x1955 mm 1290x990 mm



44 mm



575x510 cm



595x530 cm



217 cm



302 cm



28,4 m²



73,5 m³



36,8 m² / 16,8°



Option

Un moment de détente

» Karl 1

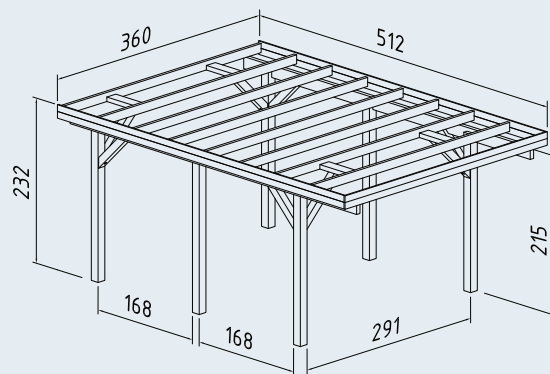
Nouveau!



Numéro article: **CP3651**



360x512 cm 120x120 mm



Poteaux solides en lamellé collé



Toiture en volige de 19 mm



Option: Arc en lamellé collé



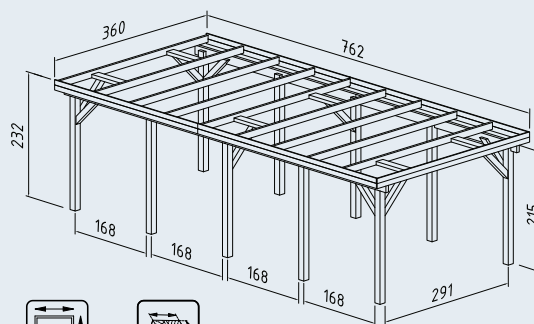
Option: Feutre de toit ou bardeaux

» Karl 2

Nouveau!



Numéro article: **CP3676**



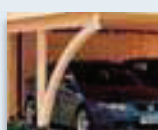
360x762 cm 120x120 mm



Poteaux solides en lamellé collé



Toiture en volige de 19 mm



Option: Arc en lamellé collé



Option: Feutre de toit ou bardeaux

Abris de rangement

Numéro article: **LAGR-3620**

